



MACHINE VISION

PROFIL- UND VISION
SENSOREN

 **di-soric**

INDUSTRIE 4.0 – MACHINE VISION IST EIN GRUNDBAUSTEIN DER SMART PRODUCTION

FLEXIBLE PRODUKTIONSSYSTEME

Die effiziente Herstellung kleiner Losgrößen bis hin zur individuellen Fertigung wird durch flexible Produktionssysteme ermöglicht, die sich einfach an wechselnde Anforderungen anpassen lassen oder sich im Idealfall sogar weitgehend selbst anpassen.

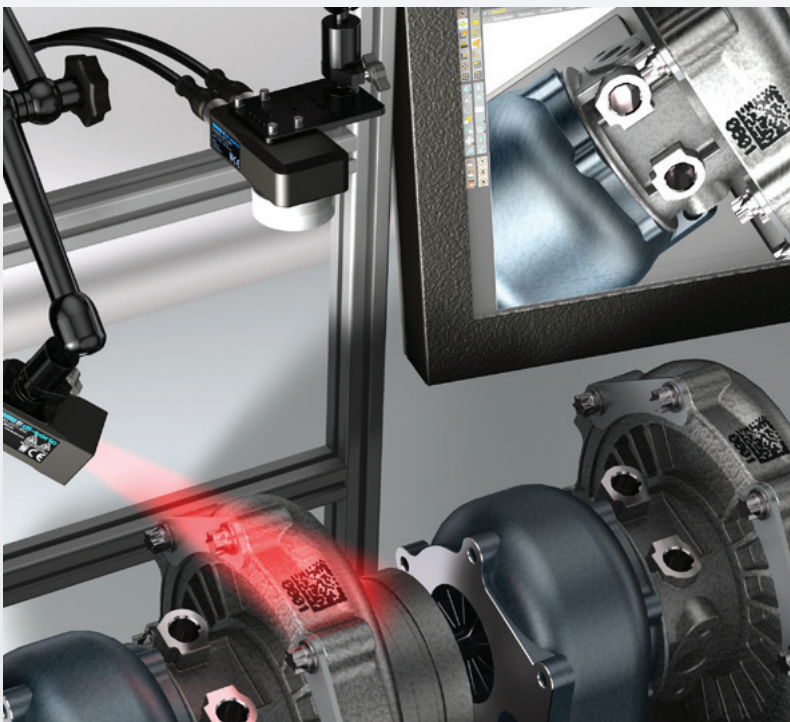
Erreicht wird diese Flexibilität durch den automatisierten Informationsaustausch zwischen den einzelnen Produktionskomponenten, die der Prozesssteuerung Daten für die Optimierung des Gesamtprozesses zur Verfügung stellen. Dazu gehören z.B. über IO-Link vernetzte Sensoren oder über Profinet eingebundene Vision und Profil-Sensoren oder ID-Reader.

Auch das Produkt selbst wird durch individuelle Kennzeichnung (Codierung) zu einem Informationsträger und damit selbst zum Teil der Produktion – qualitätsgeprüft und rückverfolgbar.

OPTIMALE APPLIKATIONS-LÖSUNGEN MIT DEN DI-SORIC MACHINE VISION SENSOREN

Arbeitsabstand, Schärfentiefe am Prüfobjekt, Auflösung des Prüfobjekts und die Größe des Sichtfeldes spielen eine maßgebliche Rolle für eine erfolgreiche Lösung. Unsere Machine Vision Sensoren bieten Ihnen die nötige Flexibilität diesen Anforderungen gerecht zu werden.

Zusätzlich bietet Ihnen di-soric ein umfangreiches Portfolio an Beleuchtungen für verschiedenste Beleuchtungsszenarien, die zur Machbarkeit und Stabilität Ihrer Lösungen beitragen.



APPLIKATIONSANFORDERUNGEN ZUR AUSWAHL DES OPTIMALEN SENSORS

- Bauteilgröße
- Arbeitsabstand
- Auflösung
- Fremdlicht
- Art der Prüfung
- Taktzeit
- Kommunikationsschnittstelle

VISION UND PROFIL-SENSOREN – VON DER QUALITÄTSPRÜFUNG ZU TRACK AND TRACE

Eine flexible, automatisierte Qualitätsprüfung trägt entscheidend zur Gesamteffizienz eines Produktionsprozesses bei: Sie weist unmittelbar auf Qualitätsschwankungen hin und sorgt dafür, dass nur im Rahmen der definierten Parameter gefertigte Produkte weiterverarbeitet oder verpackt werden.



CS-60 VISION SENSOR

Seite 4

- Hochwertiges, präzises 2D Abbild des Blickfeldes
- Einfaches Lokalisieren, Erkennen, Zählen und Messen von Strukturen im Bild
- Hochperformantes Lesen von ID-Codes (gedruckt, direkt markiert (DPM))
- Ergebnis- und Bildübergabe über diverse Schnittstellen



PS-30 PROFILSENSOR

Seite 12

- Sicheres Vergleichen des eingelernten Referenzprofil mit dem Liveprofil des Prüfobjektes
- Genaue Positionsübergabe in mm durch Kalibrierung des Sensors
- Unterscheidungsgenauigkeit von 0,5 mm
- Daten- und Zustandsmeldung über IO-Link

UNSER FLEXIBLER DER CS-60 VISION SENSOR

AUCH FÜR ANSPRUCHSVOLLERE APPLIKATIONEN.

Der Vision Sensor CS-60 überzeugt mit mächtigem, upgradebarem Softwareumfang, ausgeklügeltem und robustem Beleuchtungskonzept, seiner M12-Wechseloptik, sowie dem umfangreichen Optik-Zubehör. Dank leistungsstarker Bildverarbeitungswerkzeuge und der schnell konfigurierbaren nVision-i Software wird eine optimale Performance bei reibungsloser Inbetriebnahme erreicht.

Umfassende Brennweiten durch M12-Wechselobjektive

zur Erfüllung aller gängigen Applikations-Anforderungen im industriellen Vision Sensor-Bereich

Performante Bildverarbeitungswerkzeuge und eine benutzerfreundliche, intuitive Software-Oberfläche

sorgen für eine einfache und einwandfreie Integration



Integrierte High Power LED-Beleuchtung in rot und weiß

Die softwareseitig umschaltbare Beleuchtung sichert eine optimale Inbetriebnahme bei hoher Geschwindigkeit und großem Arbeitsabstand.

Upgrade-Funktion

Über ein einfaches Lizenzmodell können die Module „Messen“ und „1D- und 2D-Codes lesen“ getrennt oder auch zusammen als Softwareerweiterung zum Standard-Modul (Lokalisieren, Erkennen, Zählen) erworben werden.

Mehr auf Seite 7

Zuverlässig und schnell: Das ID-Read-Tool für alle gängigen 1D- und 2D-Code-Typen

(Optionales Upgrade)



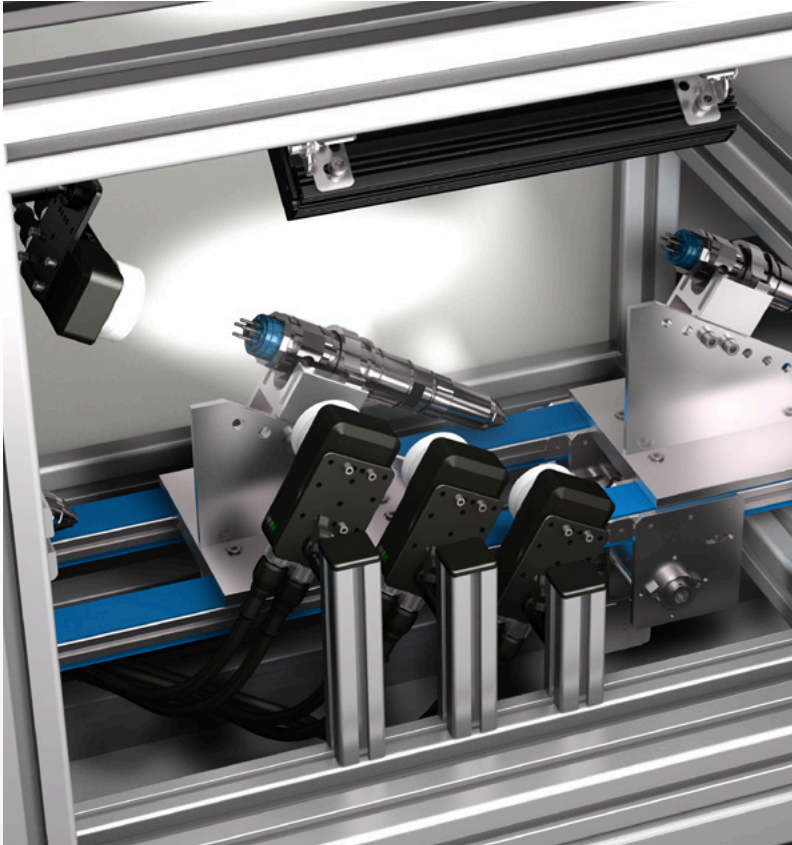
Unterstützung von Industrie-Protokollen

Digital E/A, TCP/IP, Profinet, HTTP, FTP/SFTP und ReST-API werden unterstützt



Robustes, kompaktes Gehäuse mit Schutzklasse IP67

für den Einsatz in waschaktiven Werksumgebungen ohne Anbringung zusätzlicher Schutzvorrichtungen



Qualitätsprüfung von Bauteilen

Ein Produkt wird vor dem Verpacken auf die nötige Qualität überprüft. Unterschiedliche Produktmerkmale und Bildfeldgrößen stellen höchste Anforderungen an die Flexibilität des Vision Sensors und an die Beleuchtung.

Für ein optimales Prüfbild kommt die im CS-60 integrierte, direkte Hellfeldbeleuchtung mit diversen Filtervorsätzen und indirektem Durchlicht mit der BE-B Balkenbeleuchtung zum Einsatz.

Vollständigkeitsprüfung mit Positionsübergabe an Teilehandling

Die Produktqualität und -position wird an der Schnittstelle zum nächsten Prozessschritt durch den CS-60 geprüft. Durch seine Anpassungsmöglichkeiten in Bezug auf Arbeitsabstand und Bildfeld (Objektivwechsel), sowie die interne High Power-Beleuchtung, liefert der CS-60 die Schärfentiefe, die für die Darstellung der gesamten Produktausprägung im Prüfbild notwendig ist. Damit wird dem Roboter ein sicheres Greifen ermöglicht.



VISION SENSOR CS-60 – NVISION-I SOFTWARE

SPAREN SIE ZEIT

Nicht nur durch eine Oberfläche, die übersichtlich, intuitiv und einfach zu bedienen ist, sondern auch durch die hochperformanten Werkzeuge, die konsequent auf höchste Qualität bei maximaler Leistungsfähigkeit optimiert werden.

Die Visualisierung der Pipeline und die Verknüpfung einzelner Tasks im Logik-Tool ermöglichen größte Flexibilität und eine hohe Geschwindigkeit bei der Applikationsumsetzung.

Pipeline & Status Prüfungen

- Prüfwerkzeuge können hier eingefügt und per Drag & Drop verschoben werden
- Messwerte und Prüfergebnisse/Status werden hier angezeigt

Navigationsleiste & Prüftools

- Intuitives und anwenderfreundliches Navigationsmenü
- Kontextbezogene Hilfe bei Bedarf einblendbar
- Menüführung in 4 Sprachen (Deutsch, Englisch, Französisch, Chinesisch) umschaltbar

The screenshot displays the nvision-i software interface. The main window shows a camera view of a mechanical part with a green box highlighting an edge and the text 'Winkel : 180.3°'. The left sidebar contains a pipeline of tasks: 'Akquisition', 'Kante Lokalisieren', 'Kante Lokalisieren1', 'Distanz Messen', 'Kantenpixel Erkennen', and 'Winkel Messen'. The 'Winkel Messen' task is selected, showing its configuration parameters: 'Suchrichtung' (Right, Left, Up, Down), 'Polarität' (Dark to Light, Light to Dark, Both), 'Kantenauswahl' (First, Last, Best), 'Glättung' (Sharp, Blurred), 'Passgenauigkeit' (Coarse, Precise), and 'Kantenstärke' (0 to 128). A graph shows the edge detection results. The bottom right shows a help window for 'Winkel Messen' with detailed instructions and a parameter list.

Konfiguration

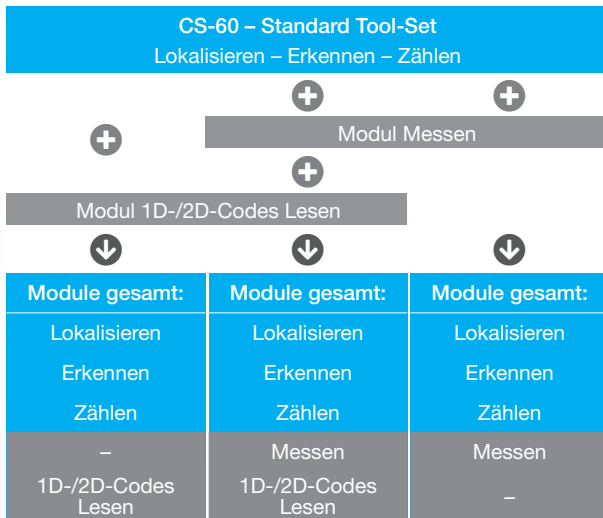
- Parameter für die Suchkriterien können direkt und leicht eingestellt werden
- Grenzwerte für die Auswertungskriterien können einfach eingegeben werden

Anzeige & Zeichenwerkzeuge

- Bildbetrachtung für die Kontrolle und Analyse während des Betriebs
- Kontextsensitive Beschreibung der Werkzeuge auf der rechten Seite, um die Werkzeuge optimal mit ihrer vollen Funktionalität einsetzen zu können

SIE BEZAHLEN NUR, WAS SIE BENÖTIGEN

Mit der Option, jederzeit weitere Tools zu ergänzen – aber erst dann, wenn Sie sie benötigen. Die zweite Option ist eine Anpassung der Software für maßgeschneiderte Lösungen: Gewünschte Funktionalität und Bedienung mit Look & Feel in Ihrem eigenen Design.



Das Standard-Modell des CS-60 mit dem Tool-Set Lokalisieren, Erkennen und Zählen kann nach Erwerb des Gerätes über eine einfache Lizenzierung um zusätzliche Funktionen, wie Messen und 1D- & 2D-Codes Lesen, erweitert werden.

Die Zusendung der Geräte-Seriennummer reicht aus, um eine Upgrade-Lizenz erwerben zu können.

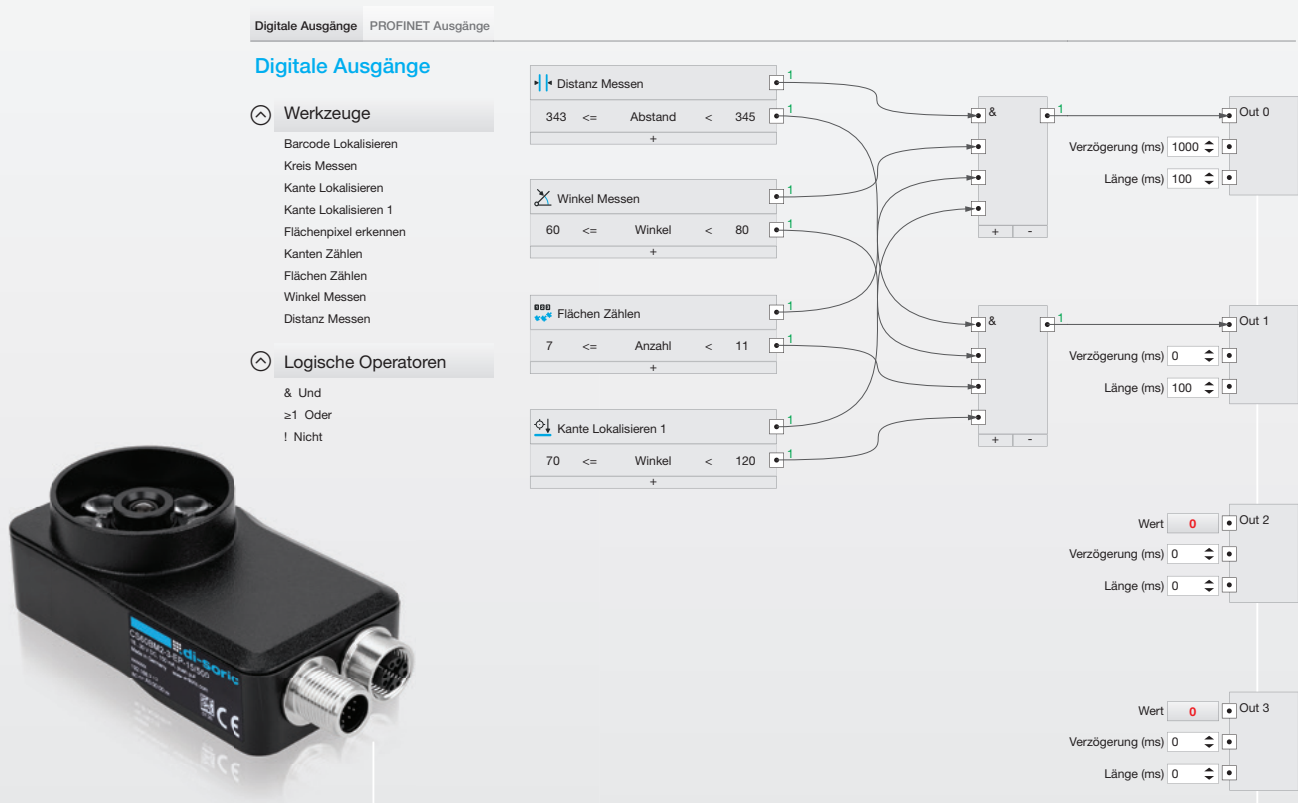
Diese Lizenz wird auf der Benutzeroberfläche eingetragen und die erweiterte Funktionalität der Software ist sofort freigeschaltet und verfügbar.

Ein unumgänglicher Austausch des Vision Sensors aufgrund von sich ändernden Applikationsanforderungen ist damit nicht mehr notwendig.

DAS LOGIC-TOOL

DIE VERKNÜPFUNG VON ERGEBNISSEN MIT AUSGÄNGEN

Durch die freie Verknüpfung von Ergebnissen mehrerer Tools zu einem Gesamtergebnis direkt im Vision Sensor erhalten Sie eine hohe Performance – ohne SPS-Auslastung. Ein weiterer Vorteil ist die hohe Flexibilität: die Messwerte oder Ergebnisse können an beliebigen Stellen auf den Profinet-Feldbus adressiert werden.



EINFACH UND SCHNELL DIE BILDVERARBEITUNGSWERKZEUGE

Durch umfassende Bildverarbeitungswerkzeuge ist sowohl die Verifizierung der Qualität und Vollständigkeit von Teilen möglich, als auch deren Lokalisierung und die Übermittlung der ermittelten Positionen über verschiedene Kommunikationsschnittstellen. Anspruchsvolle Aufgaben, wie die Qualitätsprüfung stark reflektierender Objekte und Applikationen bei wechselndem Umgebungslicht oder mit hohen Geschwindigkeiten werden zuverlässig gelöst.

ZÄHLEN von Flächen, Kanten und Formen				✓
FLÄCHEN	Ermittelt die Anzahl der zusammenhängenden dunklen oder hellen Regionen			
KANTEN	Ermittelt die Anzahl der Kanten entlang einer Gerade/eines Suchstrahls			
FORMEN	Identifiziert und zählt Objekte, deren Kontur mit der eingelernten Kontur übereinstimmen			
MESSEN von Winkeln, Durchmessern, Entfernungen und Abständen				+
WINKEL	Bestimmt den Winkel einer Kante			
KREIS	Bestimmt den Durchmesser und die Kreisförmigkeit			
DISTANZ	Der Messschieber bestimmt den Abstand zwischen 2 Kanten			
PUNKT ZU PUNKT	Misst den Abstand zwischen 2 Musterkonturen, 2 Kreisen oder gemischten Punkten			
PUNKT ZU LINIE	Misst den Abstand zwischen einem Punkt (aus Blob, Musterkontur, Kreis oder Kante) und einer Linie/Kante			

LOKALISIEREN von Flächen, Kanten und Formen



FLÄCHE	Das Werkzeug „Fläche lokalisieren“ wird verwendet, um einen Teil in einer Szene mit Hilfe der Blob-Analyse zu lokalisieren		
KANTE	Findet eine Kante innerhalb des definierten Suchfeldes und kann als Nachführung für nachfolgende Werkzeuge dienen		
FORM	Vergleicht eingelernte Muster innerhalb des definierten Arbeitsbereiches und dient auch als Positionskorrektur für nachfolgende Werkzeuge		

ERKENNEN von An- / Abwesenheit eines Merkmals basierend auf Pixelwerten und Kontrast



HELLIGKEIT	Ermittelt die mittlere Helligkeit in Abhängigkeit des Schwellwertbereiches innerhalb einer definierten Fläche im Bild		
KONTRAST	Ermittelt den Kontrast in Abhängigkeit des Schwellwertbereiches innerhalb einer definierten Fläche im Bild		
FLÄCHEN-PIXEL	Ermittelt die Anzahl der Pixel in Abhängigkeit des Schwellwertbereiches innerhalb einer definierten Fläche im Bild		
KANTEN-PIXEL	Ermittelt die Anzahl der Kantenpixel in Abhängigkeit des Schwellwertes innerhalb einer definierten Fläche im Bild		

1D- UND 2D-CODES lokalisieren und lesen



LOKA-LISIEREN	Findet einen Code innerhalb des definierten Suchfeldes und dient als Nachführung für nachfolgende Werkzeuge. Effizient bei der Etikettensitzkontrolle		
LESEN	Dekodiert sämtliche Codes und kann den Inhalt anhand unterschiedlicher Kriterien (reguläre Ausdrücke) auswerten		
ZÄHLEN	Ermöglicht die Mehrfacherkennung von verschiedenen Codes		

TECHNISCHE DATEN

CS-60



	CS60- BM28-EP15/300	CS60- BM28-EP15/300ID	CS60- BM28-EP15/400	CS60- BM28-EP15/400ID	CS60- BM38-EP15/300	CS60- BM38-EP15/300ID	CS60- BM38-EP15/400	CS60- BM38-EP15/400ID
--	------------------------	--------------------------	------------------------	--------------------------	------------------------	--------------------------	------------------------	--------------------------

Standard Tools

▪ Lokalisieren	■	■	■	■	■	■	■	■
▪ Teilerkennung	■	■	■	■	■	■	■	■
▪ Zählen	■	■	■	■	■	■	■	■
▪ Messen			■	■			■	■
▪ Code lesen		■		■		■		■
Upgrade Möglichkeiten:								
▪ Modul Messen	■	■			■	■		
▪ Modul 1D- & 2D-Codes Lesen	■		■		■		■	
▪ Modul Customization	■	■	■	■	■	■	■	■

CMOS-Typ	EV76C541	IMX 273
Optisches Format	1/4"	1/2.9"
Auflösung	736 (H) x 480 (V)	1440 (H) x 1080 (V)
Pixelgröße (µm)	4,5 x 4,5	3,45 x 3,45
Shutter	global	global
max. Bildfrequenz (fps)	30	30

Lieferumfang	Vision Sensor CS-60, Objektiv O-S1-S-080-40, Objektivabdeckung CS60-Window
Gehäusemaß H/B/T	85 / 45 / 34 mm
Betriebsspannung	18...30 VDC
Arbeitsabstand	1 Vision Sensor mit S-Mount – 4 Objektive: 50 – 1500 mm
Brennweite	Variabel – S-Mount: 3.6, 8, 16, 25 mm
Interne Beleuchtung	Umschaltbare integrierte Beleuchtung: High Power rot, High Power weiß
Flash-Speicher / Anzahl Jobs	16 GB / bis 255
Fokuseinstellung	Variable Fokuseinstellung mit Blende 4 und 8
Schnittstellen & Protokolle	Digital E/A, TCP/IP, Profinet
Digitale Ein/Ausgänge	2 + 1 externer Trigger / 4 + 1 Ready-Signal
Bildspeicherung	Per FTP / Manuell in der Software
Schutzklasse	IP67

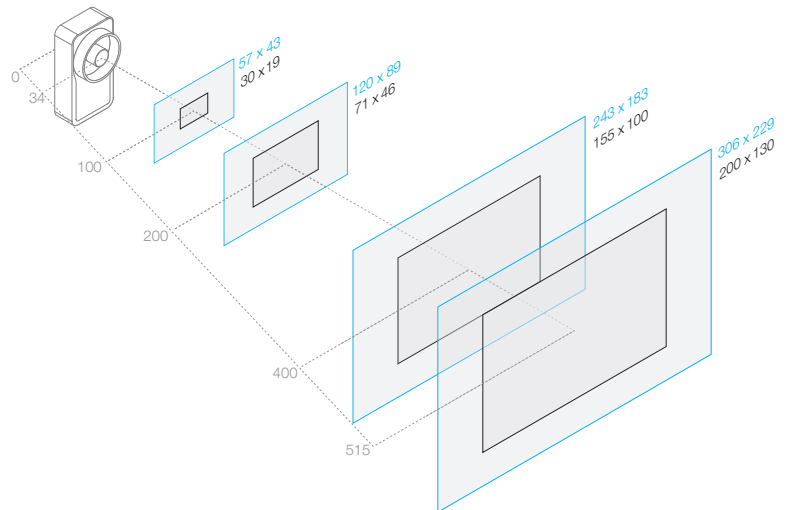
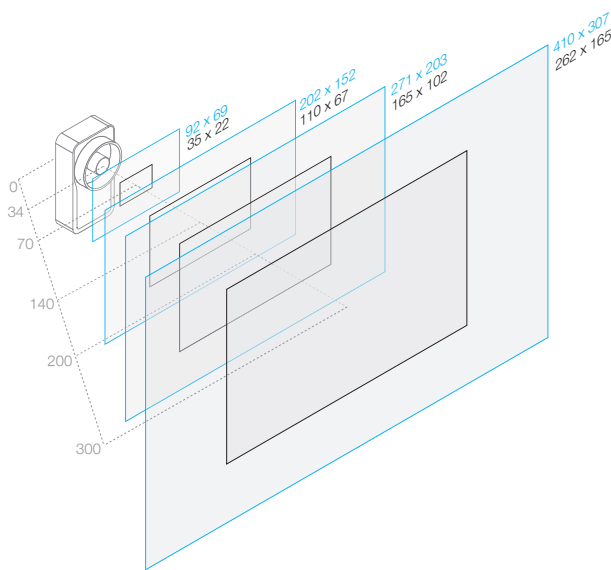
SICHTFELDER

CS-60

Die folgende Tabelle zeigt die Darstellung der Sichtfelder mit den erhältlichen Objektiven bei verschiedenen Arbeitsabständen für den CS-60 mit 736 x 480 Pixel (0.3 MP) und 1440 x 1080 Pixel (1.58 MP). Arbeitsabstand: Hinterkante Sensor zu Arbeitsplatte. Tiefe des Sensors: 34 mm.

Sichtfeld, 3.6 mm Objektiv

Sichtfeld, 8 mm Objektiv



1.58 MP, 1440 x 1080 Pixel

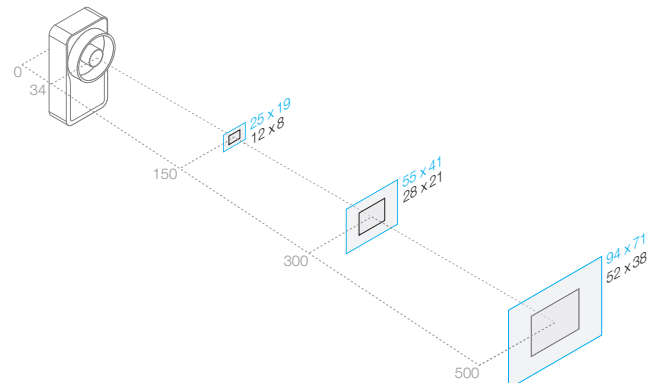
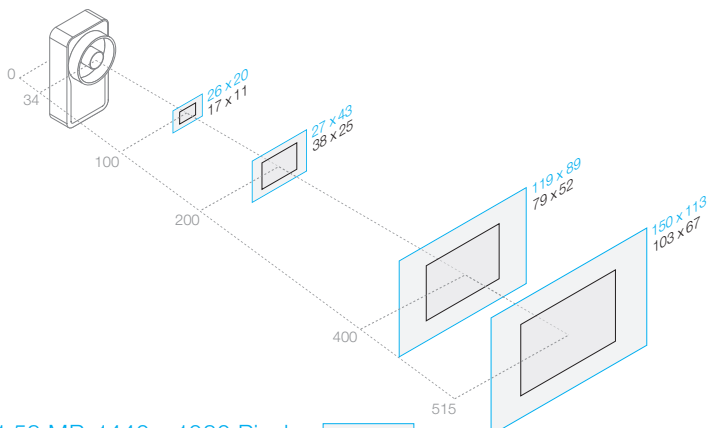
0.3 MP, 736 x 480 Pixel

Arbeitsabstand -----

Alle Angaben in mm

Sichtfeld, 16 mm Objektiv

Sichtfeld, 25 mm Objektiv



1.58 MP, 1440 x 1080 Pixel

0.3 MP, 736 x 480 Pixel

Arbeitsabstand -----

Alle Angaben in mm

PS-30 PROFILSENSOR

PROFILSENSOR PS-30 - UNKOMPLIZIERT UND FLEXIBEL FÜR PRÄZISE MESSUNGEN UND INSPEKTIONSAUFGABEN

Der optoelektronische Profilsensor PS-30 ist in wenigen Schritten einsatzbereit und erfasst per Laserlinienscan Profile von verschiedensten Objekten. Bis zu 10 Soll-Profile vereinfachen die Prüfung und Messung von wechselnden Objekten auf derselben Fertigungslinie. Der PS-30 prüft nicht nur die Präsenz eines Objektes, er stellt auch fest, ob das tatsächlich vorgesehene Bauteil verwendet und korrekt angebracht wurde. Verbessern Sie Ihre Produktqualität und erhöhen Sie Ihre Fertigungseffizienz mit dem Profilsensor PS-30.



Kosten und Installationsaufwand minimieren



Out of the Box einsetzbar:
schnelle Inbetriebnahme mit Teach-Tasten
und Display am Sensor



Fremdlichtimmunität:
keine Abschirmung oder externe
Beleuchtung erforderlich



Abstands- und farbunabhängige Messung:
hohe Toleranz bei der
Objektpositionierung

Höhere Fertigungseffizienz

Bis zu 10 Soll-Profile zur vereinfachten Prüfung
wechselnder Objekte auf derselben Fertigungslinie
hinterlegbar

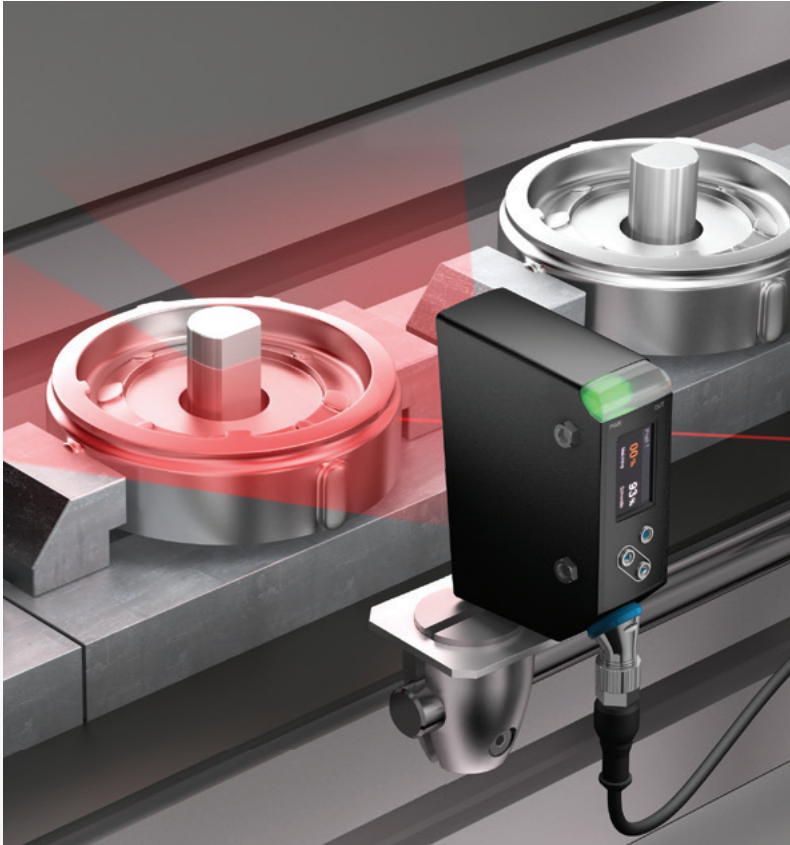
Ausschussrate dauerhaft senken

Vereinfachte Fehleranalyse über IO-Link

Verbesserung Ihrer Produktqualität

Sicherstellung der korrekten und vollständigen
Montage und Bearbeitung



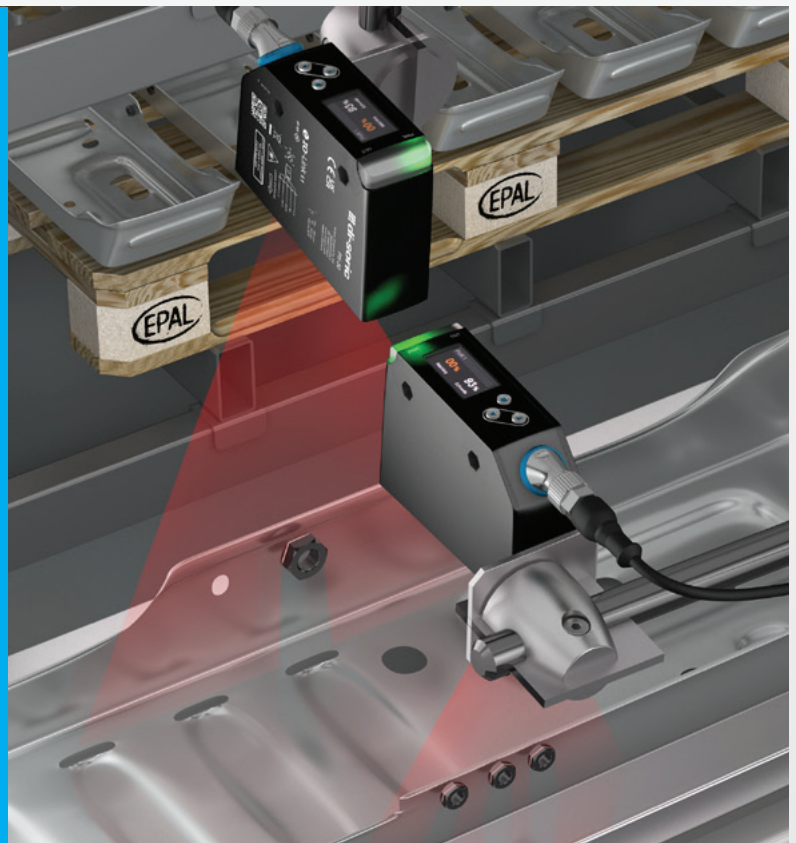


Referenzabstand und Lage zwischen Lager und Welle prüfen

Ein Lagerzapfen und ein Lagerring müssen vor der Endmontage einer Typverifikation und Lagebestimmung unterzogen werden. Mit einfachem Einlernen des gewünschten Lagerzapfenprofils kann beides durch den PS-30 bestimmt werden.

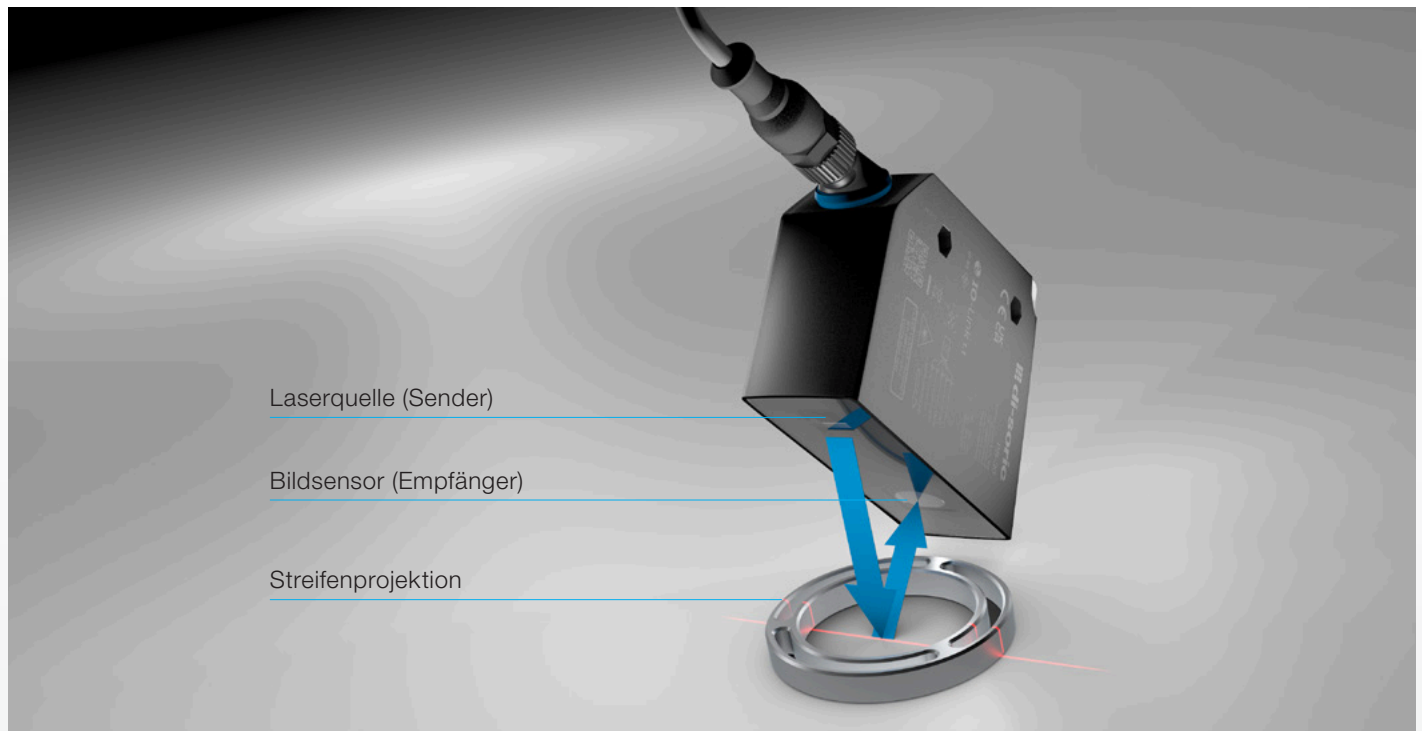
Anschweißmutterprüfung

Die am Profilträger angeschweißten Muttern sollen auf Anwesenheit und Position geprüft werden. Der PS-30 ermittelt nicht nur die Anwesenheit der Muttern, auch die Position in X- und Z-Richtung wird mit einem zuvor eingelernten Muster verglichen. Die Ergebnisse werden numerisch über IO-Link oder die digitale IO-Schnittstelle als IO/NIO-Ergebnis übermittelt.



INLINE QUALITÄTSPRÜFUNG MIT DEM PS-30

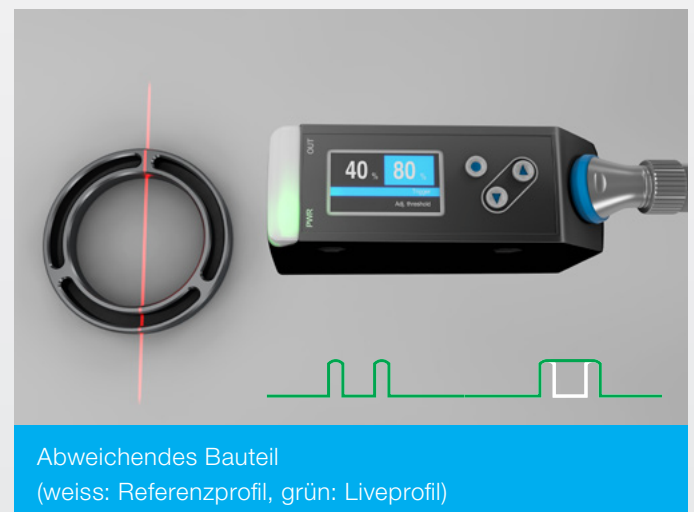
Der PS-30 stellt sich Ihren anspruchsvollen Herausforderungen. Mittels Lichtschnittverfahren erfasst er Profile von Objekten und erkennt Differenzen schon ab 0,5 mm zuverlässig. Durch den Vergleich des tatsächlichen mit dem vorgegebenen Höhenprofil lässt sich eine korrekte Montage, Verwendung, Orientierung und Bearbeitung eines Bauteils prüfen.



Der Prüfbereich lässt sich dank der Region-of-Interest-Funktion (ROI) auf relevante Ausschnitte eingrenzen. Zwei grüne Marker visualisieren die ausgewählte ROI auf der Laserlinie. Mittels der ROI-Funktion werden minimale Spaltabweichungen (z. B. bei nicht eingerasteten Steckverbindungen) ebenso erfasst wie die An- oder Abwesenheit von Kleinstbauteilen.



ROI-Marker auf einzulernendem Bauteil
mit Referenzprofil



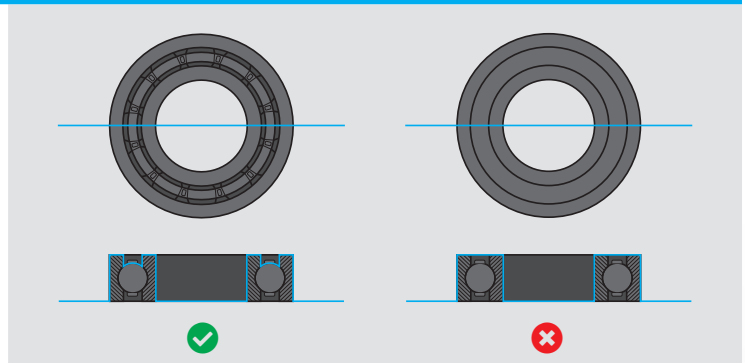
Abweichendes Bauteil
(weiss: Referenzprofil, grün: Liveprofil)

SORTIERUNG UND ORIENTIERUNG

Der PS-30 differenziert kaum zu unterscheidende Teile. Die korrekte Lage der Objekte wird im laufenden Prozess überprüft. Damit können Schlechttteile sicher erkannt und aussortiert werden.

Ihr Vorteil

- Fehlerquellen frühzeitig erkennen und eliminieren
- Ausschussrate langfristig minimieren
- Folgeschäden durch verbaute Schlechttteile verhindern

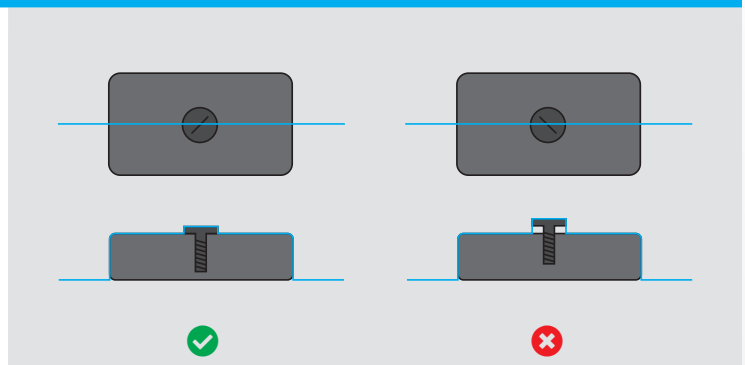


VOLLSTÄNDIGE UND KORREKTE MONTAGE

Die korrekte und vollständige Montage von z.B. Dichtungsringen oder Eindrehtiefe von Schrauben wird zuverlässig vom Profilsensor PS-30 überprüft.

Ihr Vorteil

- Unvollständige Bauelemente erkennen und ggf. nachrüsten
- Falsch montierte Bauteile neu justieren oder aussortieren
- Undichtigkeiten oder Instabilitäten vorbeugen

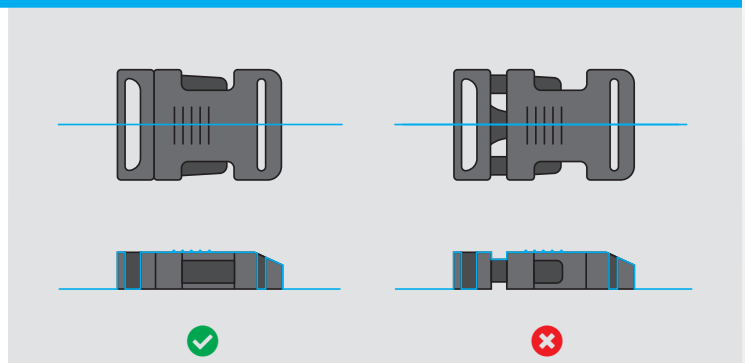


SPALTKONTROLLE

Durch einen fokussierten Konturabgleich auf den relevanten Profilschnitt überprüft der PS-30, ob Verschlüsse eingerastet sind.

Ihr Vorteil

- Unzureichend montierte Bauteile detektieren und ggf. nachbearbeiten

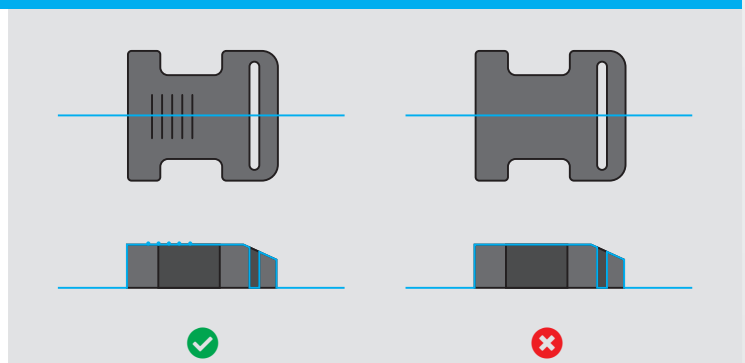


BEARBEITUNGSKONTROLLE

Anhand der Kontur unterscheidet der PS-30 bearbeitete und unbearbeitete Teile.

Ihr Vorteil

- Die Oberflächenstruktur ermöglicht Rückschlüsse auf eventuelle Fehler in der Anlage (z.B. unbearbeitete Werkstücke auf Grund eines Maschinenfehlers)



TECHNISCHE DATEN

PS-30



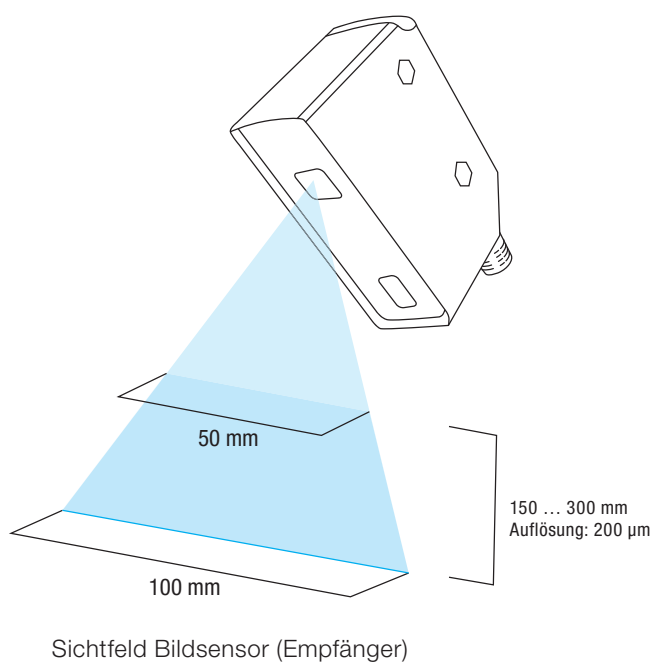
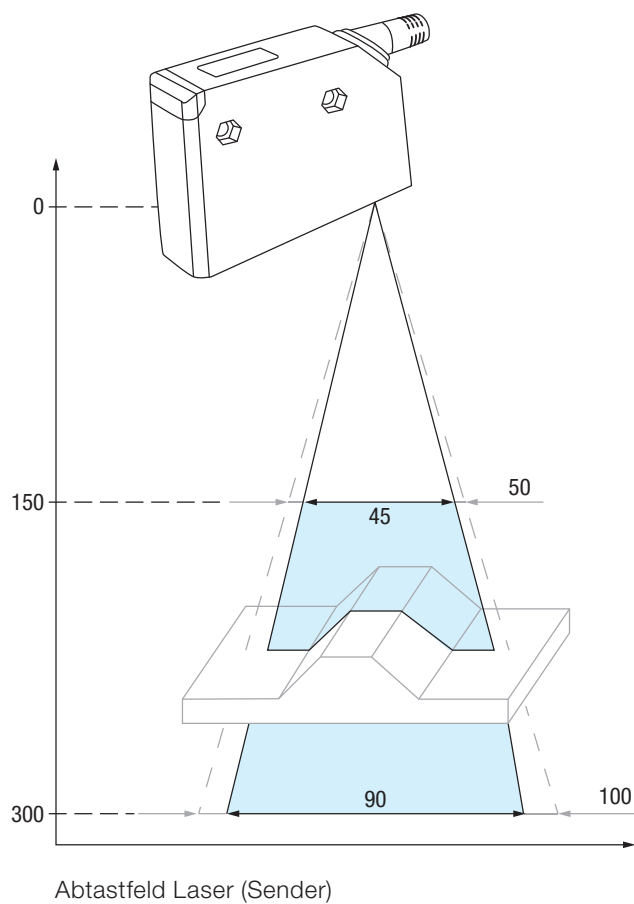
PS-30

Bezugsparameter	+20°C, 24 V DC
Stromaufnahme	< 200 mA
Gehäusemaß H/B/T	88 / 65 / 28,5 mm
Gehäusematerial	Zinkdruckguss (schwarz)
Gewicht	535 g
Schutzklasse	III, Betrieb an Schutzkleinspannung
Speicherbare Profile	10
Anzahl Ein-/Ausgänge	1 (digital) / 2 (digital)
Schaltausgang	pnp/npn, 100 mA, NO/NC, parametrierbar
Schnittstelle	IO-Link V1.1, COM3
Profile	Smart Sensor: Process Data Variable, Device Identification, Device Diagnosis
Lichtquelle	Laser
Lichtfarbe	Rot
Wellenlänge	650 nm
Laserklasse	1 (IEC 60825-1)
Fremdlichtsicherheit	20 klx
Messbereich	150 ... 300 mm
Messwertaufösung	X-Achse 0,25 mm, Z-Achse 0,2 mm
Messfrequenz	5 Hz
Schutzart	IP65
Anschluss	Stecker, M12, 5-polig

MESSBEREICH

PS-30

Arbeits- und lateraler Erfassungsbereich



ZUBEHÖR MACHINE VISION

MASSGESCHNEIDERTES ZUBEHÖR

Nicht nur die Qualität der Sensoren spielt eine große Rolle bei der prozesssicheren Erkennung und Erfassung von Teilen und Objekten, sondern auch das Zubehör, das für flexible, stabile Befestigungen, sichere Signalübermittlung und vieles mehr sorgen kann.



BELEUCHTUNGEN FÜR VISION SENSOREN

Es gibt Applikationen, die spezielle Anforderungen an die Ausleuchtung von Objekten stellen. di-soric hat ein umfangreiches Portfolio von Beleuchtungen für die industrielle Bildverarbeitung und Identifikation, die diese Anforderungen erfüllen. Weitere Informationen finden Sie in der Broschüre „Vision.ID Beleuchtungen“ oder auf unserer Website www.di-soric.com.

ID-READER FIXMOUNT ODER HANDHELD

IDENTIFIKATIONS- LÖSUNGEN

In einer Smart Factory ist die Produktionslogistik ein weiterer wichtiger Faktor. Für die Erfassung und Lokalisierung von Teilen, Produkträgern, Produkten, Verpackungen etc. vom Wareneingang bis zum finalen Versand sind Identifikationslösungen notwendig. di-soric hat für solche Applikationen fest-montierte oder mobile Codeleser für das Lesen von 1D- und 2D-Codes im Portfolio.



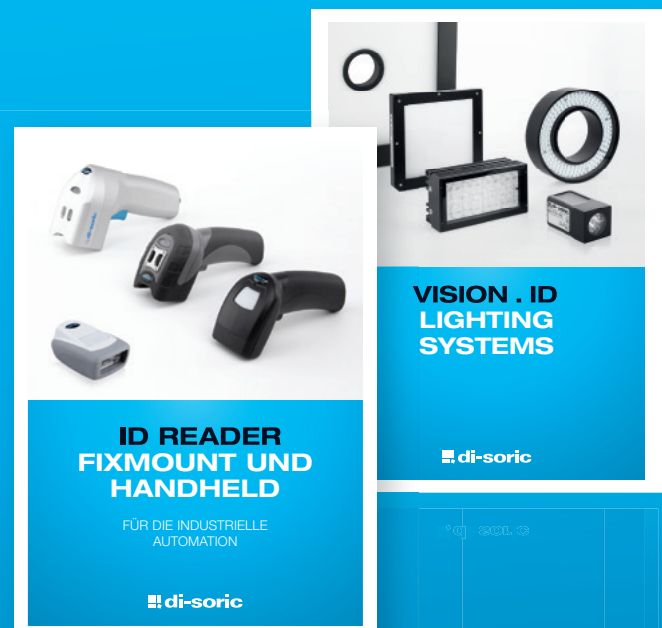
SIE WOLLEN MEHR?

Weitere Informationen finden Sie in unseren Broschüren „Vision.ID Beleuchtungen“ und „ID Reader Fixmount und Handheld“ und auf unserer Website: www.di-soric.com

Sie möchten direkt mit einem unserer Mitarbeiter sprechen?

Customer Service:
Tel +49 7181 9879 - 710
Mo-Do: 8:00-17:00 Uhr, Fr: 8:00-16:00 Uhr
customer-service@di-soric.com

Technical Customer Service:
Tel +49 7181 9879 - 700
Mo-Do: 8:00-17:00 Uhr, Fr: 8:00-14:00 Uhr
service@di-soric.com



ID READER FIXMOUNT UND HANDHELD

FÜR DIE INDUSTRIELLE
AUTOMATION

di-soric

VISION . ID LIGHTING SYSTEMS

di-soric

SOLUTIONS. CLEVER. PRACTICAL.

di-soric Hauptsitz

Deutschland: di-soric GmbH & Co. KG | Steinbeisstrasse 6 | 73660 Urbach
Tel +49 71 81 98 79-0 | Fax +49 71 81 98 79-179 | info@di-soric.com

di-soric Niederlassungen

Frankreich: di-soric SAS | Tel +33 476 61 65 90 | info.fr@di-soric.com

Niederlande: di-soric B. V. | Tel +31 413 33 13 91 | info.nl@di-soric.com

Österreich: di-soric GmbH & Co. KG | Tel +43 7228 72 366 | info.at@di-soric.com

Singapur: di-soric Pte. Ltd. | Tel +65 6694 7866 | info.sg@di-soric.com

Weitere Informationen unter: www.di-soric.com/international

www.di-soric.com